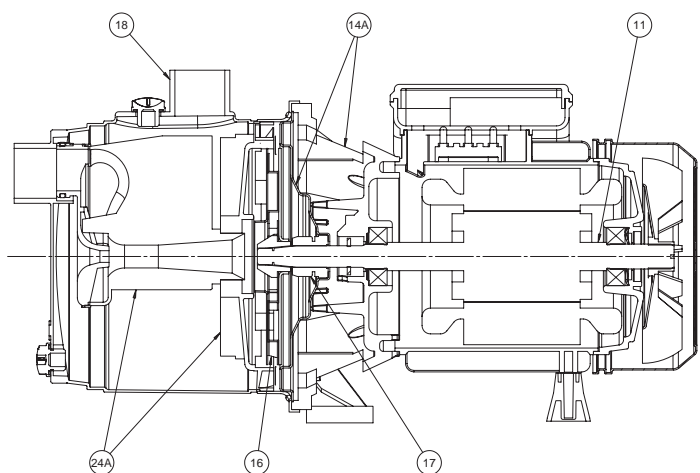


"JEXI"



NOMENCLATURA PARTI DI RICAMBIO
SPARE PARTS LIST
NOMENCLATURE PIECES DE RECHANGE
NOMENCLATURA REPUESTOS



- 11** Albero con rotore – Pump shaft + rotor
Arbre + rotor – Eje rotor
- 14A** Kit supporto – Motor bracket kit
Kit support – Kit soporte
- 16** Girante – Impeller
Turbine – Impulsor
- 17** Tenuta meccanica – Mechanical seal
Garniture mécanique – Cierre mecánico
- 18** Corpo pompa – Pump body
Corp de pompe – Cuerpo bomba
- 24A** Ugello, venturi e diffusore – Diffuser, Nozze & Venturi
Gicleur, venturi et diffuseur – Tobera, venturi y difusor

DATI COSTRUTTIVI - CONSTRUCTION DATA
DONNÉES DES CONSTRUCTION - DATOS DE CONSTRUCCIÓN

"JEXI"


ELETTROPOMPE CENTRIFUGHE AUTODESCANTI INOX

Le elettropompe centrifughe autoadescanti serie JEXI sono state progettate per aspirare acque pulite da pozzi anche se miscelate a gas

- Aspirazione fino a 8-9 m di profondità
- Temperatura max. del liquido fino a 35 °C per uso domestico (CEI EN 60335-2-41) o 60 °C per altri usi e temperatura ambiente fino a 40 °C
- Portate fino a ~ 4 m³/h.
- Prevalenze fino a ~ 50 m.

CARATTERISTICHE COSTRUTTIVE

- Corpo pompa: acciaio inox Aisi 304
- Supporto motore: alluminio pressofuso UNI 5076
- Diffusore, Ugello e Venturi: Tecnopolimero
- Giranti: acciaio inox Aisi 304 (Tecnopolimero JEXI 65-85-105)
- Albero pompa: acciaio inox Aisi 304 (Aisi 420F JEXI 65-85-105)
- Tenuta meccanica: carbone-ceramica

MOTORE

I motori di comando sono del tipo asincrono a gabbia di scoiattolo chiusi, a ventilazione esterna

- Motoprotettore incorporato e condensatore permanentemente inserito per i tipi monofasi
- La protezione del motore nella versione trifase è a cura del cliente e si raccomandano apparecchiature in accordo con le norme vigenti
- Isolamento classe F - servizio S1- grado di protezione IP 44
- Protezione morsettiera IP 54

STAINLESS STEEL SELF-PRIMING ELECTRIC PUMPS

The self-priming centrifugal electric pumps series JEXI have been designed to pump clean water from wells, even if mixed with gas

- Maximum suction up to 8-9 m
- Liquid temperature not higher than 35 °C for domestic use (CEI EN 60335-2-41) or 60 °C for other use, while the ambient temperature must not be higher than 40 °C
- Flow rate up to ~ 4 m³/h
- Heads up to ~ 50 m

TECHNICAL FEATURES

- Pump body: stainless steel Aisi 304
- Motor bracket in die casting aluminium UNI 5076
- Diffuser, Nozzle & Venturi tube: Techno-polymer
- Impeller: stainless steel Aisi 304 (Techno-polymer JEXI 65-85-105)
- Pump shaft: stainless steel Aisi 304 (Aisi 420F JEXI 65-85-105)
- Mechanical seal: carbon-ceramics

MOTOR

The control motors are asynchronous, squirrel cage-type, closed, with external ventilation

- Incorporated motor protection and capacitor always on, for single-phase models
- The motor protection for three-phase models must be installed by the customer. Equipment compliant with current standards should be used
- Class of insulation: F-service: S1-Degree of protection: IP 44
- Terminal board protection: IP 54

ÉLECTROPOMPES CENTRIFUGES AUTOAMORÇANTES INOX

Les électropompes centrifuges autoamorçantes série JEXI ont été conçues pour aspirer des eaux propres de puits même mélangées à du gaz

- Aspiration jusqu'à 8-9 m de profondeur
- Température max. du liquide jusqu'à 35 °C pour utilisation domestique (CEI EN 60335-2-41) ou 60 °C pour d'autres utilisations et température ambiante jusqu'à 40 °C
- Plage d'utilisation jusqu'à ~ 4 m³/h.
- Hauteur manométrique jusqu'à ~ 50 m.

CARACTERISTIQUES DE CONSTRUCTION

- Corps de pompe : acier inox Aisi 304
- Lanterne: aluminium moulé sur pression UNI 5076
- Diffuseur, et groupe venturi : Technopolymère
- Turbine: acier inox Aisi 304 (Technopolymère JEXI 65-85-105)
- Abre de pompe: acier inox Aisi 304 (Aisi 420F JEXI 65-85-105)
- Garniture mécanique: Carbone dur - Céramique

MOTOR

Le moteurs sont asynchrones à cage d'écureuil fermés à ventilation extérieure monofásicos,

- Pour le modèles monophasé son avec protection thermique et condensateur connecté en permanence
- Pour les modèles triphasés, la protection est à la charge de l'utilisateur. A recommandé l'équipement conformément à la réglementation
- A Classe d'isolation F - service S 1 - protection IP44
- Protection IP54 dans le terminal

ELECTROBOMBAS CENTRÍFUGAS AUTOCEBANTES INOX

Las electrobombas centrifugas autocebantes serie JEXI han sido proyectadas para aspirar aguas limpias desde pozos aun en el caso de que estén mezcladas con gas

- Aspiración hasta 8-9 m de profundidad
- Temperatura max. del líquido hasta 35 °C para uso doméstico (CEI EN 60335-2-41) o 60 °C para otros usos y temperatura ambiente hasta 40 °C
- Caudal hasta ~ 4 m³/h.
- Alturas hasta ~ 50 m.

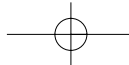
CARACTERÍSTICAS DE CONSTRUCCIÓN

- Cuerpo de bomba: de acero Inox AISI304
- Soporte: fundición de aluminio UNI 5076
- Difusores y el grupo venturi: De tecnopolímero
- Rodete: de acero Inox AISI304 (De tecnopolímero JEXI 65-85-105)
- Eje de la bomba: de acero Inox AISI 304 (Aisi 420F JEXI 65-85-105)
- Cierre mecánico: De cerámica y grafito

MOTOR

Los motores de accionamiento son asíncrono de jaula de ardilla cerrados, ventilados externamente

- Para los modelos monofásicos, protección térmica y condensador incorporado
- Para los modelos trifásicos de la protección se encarga el usuario y el equipo recomendado de acuerdo con las normas
- Aislamiento de Clase F - funcionamiento S1- protección IP44
- Protección IP54 para el terminal



PRESTAZIONI - PERFORMANCE
PERFORMANCES - RENDIMIENTO

"JEXI"



50 Hz - min⁻¹ ~ 2900

TIPO TYPE		Potenza nominale Nominal power		Potenza assorbita Input power [W]		Condensatore Capacitor 450 V max	Corrente assorbita Input current [A]			Portata - Capacity							
Monofase Single-phase	Trifase Three-phase	kW	HP	a	b		[μF]	1~230V	3~230V	3~400V	Q [m ³ /h]	0	0,6	1,2	1,8	2,4	3
a	b									Prevalenza (m C.A.) Total head (m W.C.)							
JEXI 65 M	JEXI 65 T	0,44	0,6	700	680	12,5	3,1	2,4	1,4	H [m]	0	0,6	1,2	1,8	2,4	3	3,6
JEXI 85 M	-	0,59	0,8	900	-	14	4,3	-	-		0	10	20	30	40	50	60
JEXI 105 M	JEXI 105 T	0,74	1	1020	1250	20	4,6	3,6	2,3		36,1	29,0	23,3	19,0	16,1		
JEXI 101 M	JEXI 101 T	0,74	1	920	930	16	4,3	3,6	2,3		47,2	39,8	33,4	27,8	15,3		
JEXI 121 M	JEXI 121 T	0,88	1,2	1110	1040	20	6,3	4,7	2,7		48,1	43,0	35,0	30,2	25,0	10	
											46,2	39,1	33,0	27,9	23,9	20,9	18,9
											51,3	45,9	41,4	36,4	31,8	27,3	23,0

a) ~ Monofase 230 V

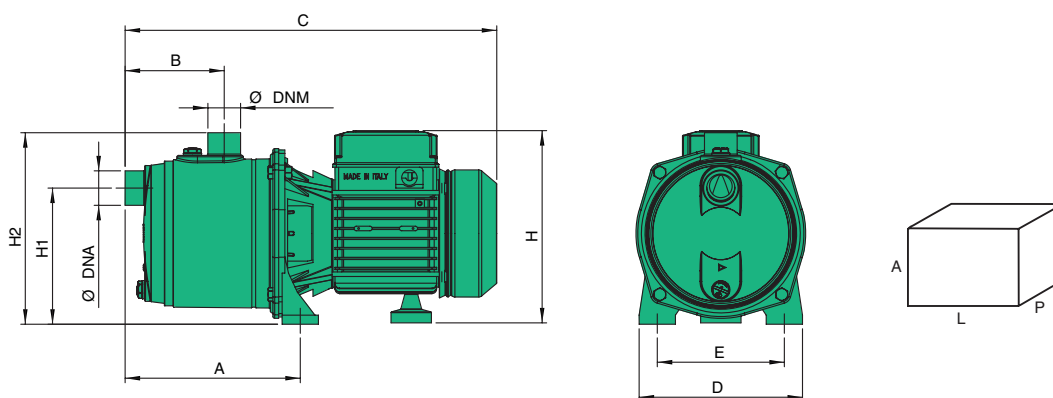
b) ~ Trifase 230/400 V

60 Hz - min⁻¹ ~ 3400

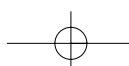
TIPO TYPE		Potenza nominale Nominal power		Potenza assorbita Input power [W]		Condensatore Capacitor 450 V max	Corrente assorbita Input current [A]				Portata - Capacity							
Monofase Single-phase	Trifase Three-phase	kW	HP	a	b		[μF]	1~115 V	1~220 V	3~220 V	3~380 V	Q [m ³ /h]	0	0,6	1,2	1,8	2,4	3
a	b										Prevalenza (m C.A.) Total head (m W.C.)							
JEXI 65 M	-	0,44	0,6	710	-	14	7	3,3	-	-	H [m]	0	0,6	1,2	1,8	2,4	3	3,6
JEXI 105 M	JEXI 105 T	0,74	1	1230	700	20	11,7	5,5	2,9	1,6		0	10	20	30	40	50	60
											40,5	34,8	28,0	23,3	5,4			
											38,4	36,4	33,4	29,5	24,8	19,1	12,5	

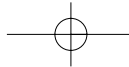
a) ~ Monofase 115/220 V

b) ~ Trifase 220/380 V



TIPO TYPE	DIMENSIONI [mm] DIMENSIONS [mm]										IMBALLO [mm] PACKING [mm]			PESO WEIGHT [kg]
	A	B	C	D	E	H	H1	H2	DNA	DNM	A	L	P	
JEXI 65	180	95	370	180	140	194	155	200	1"	1"	250	450	190	7,6
JEXI 85	180	95	390	180	140	204	155	200	1"	1"	250	450	190	9
JEXI 105	180	95	390	180	140	204	155	200	1"	1"	250	450	190	9,6
JEXI 101	210	118	428	180	140	204	155	200	1"	1"	250	440	210	10,8
JEXI 121	210	118	428	180	140	204	155	200	1"	1"	250	440	210	11,5



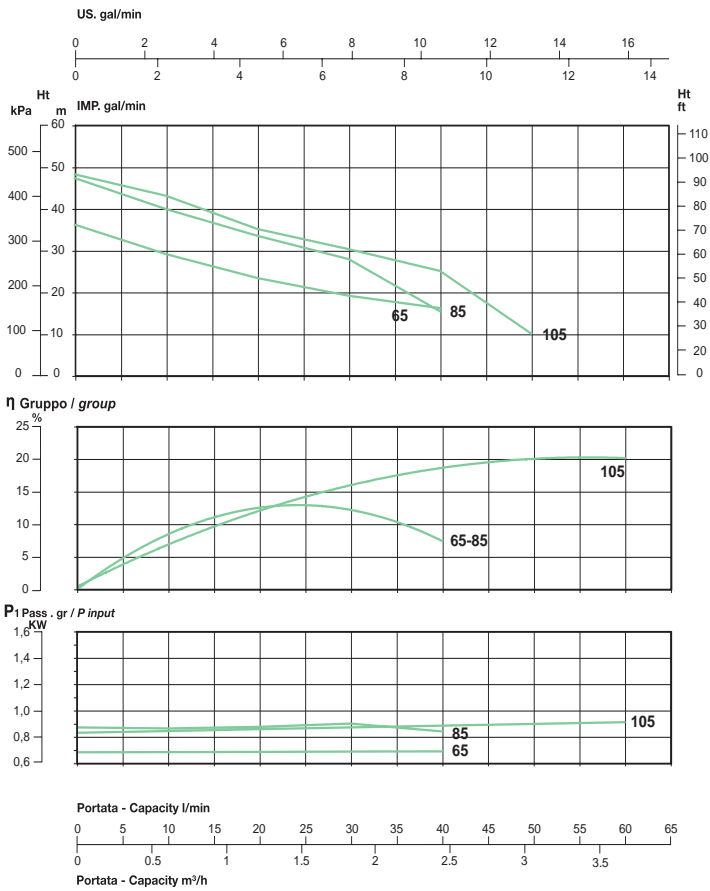


PRESTAZIONI - PERFORMANCE
PERFORMANCES - RENDIMIENTO

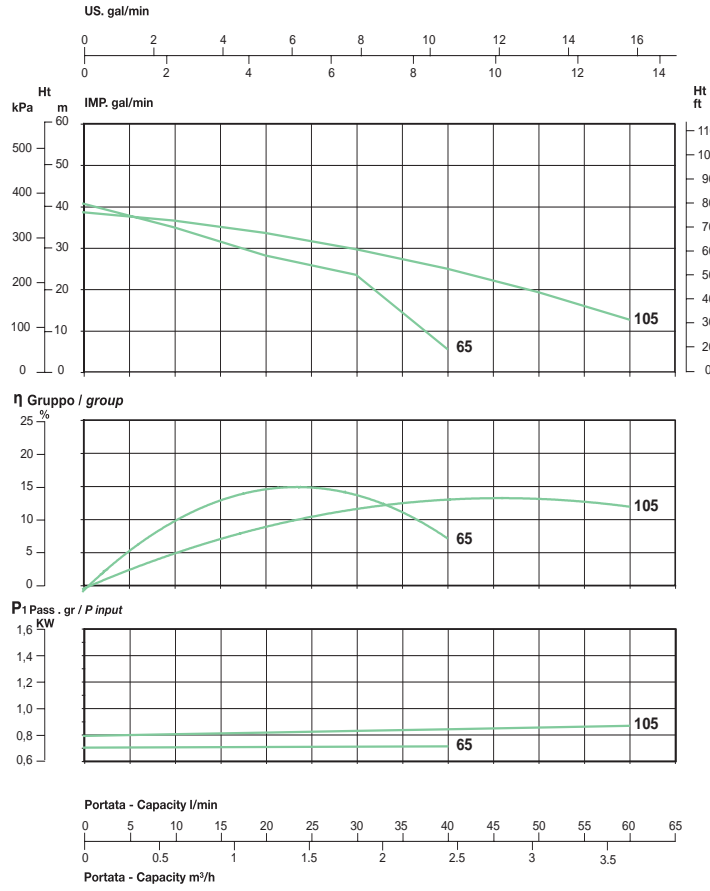
"JEXI"



min⁻¹ ~ 2900



min⁻¹ ~ 3400



US. gal/min

